

## Преобразователи измерительные разделительные с термометров сопротивления ET 381, ET 382, ET 383



### Особенности

- 1 и 2 входных канала
- Широкая номенклатура подключаемых датчиков
- Выходной интерфейс связи RS-485 с поддержкой протокола Modbus RTU
- Диагностика состояния входной цепи (обрыв, короткое замыкание)
- Программная установка режимов работы

### Общие сведения

Преобразователи измерительные разделительные ET 381, ET 382, ET 383 предназначены для преобразования сигнала с термопреобразователей сопротивления и термопар, установленных во взрывоопасной зоне.

Маркировка взрывозащиты [Ex ia Ga] IIC X.

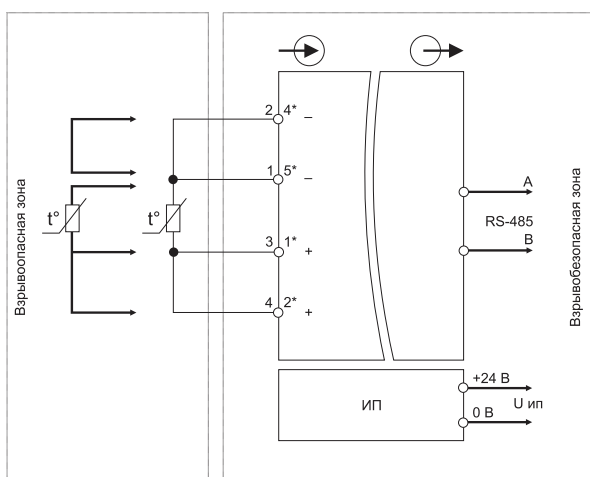
### Технические данные

Параметры	Характеристики		
	ET 381	ET 382	ET 383
Модификация			
Количество входных каналов, шт.	1	2	1
Вход [Ex ia Ga] IIC X	термопреобразователь сопротивления типа TCM, ТСП (50М, 100М, 50П, 100П, Pt100)		
		Термопары типа К, L, и S	
Схема подключения термодатчиков сопротивления	3-х или 4-х проводная		
Выход: последовательный интерфейс	RS-485		
<b>Электрические параметры</b>			
Напряжение питания, В	20 ... 30		
Потребляемая мощность, Вт, не более	3	3	1,5
Пределы допускаемой основной приведенной погрешности преобразования сигнала, %, не более	± 0,1		
Коэффициент подавления помехи общего вида, дБ, не менее	100		
Параметры электробезопасности	II класс по ГОСТ Р МЭК 60950-1		
Напряжение прочности гальванической изоляции:	1500		
	• между входной и выходной цепями, В	1500	
	• между входной цепью и питанием, В	750	
	• между выходной цепью и питанием, В	500	
• между входными цепями, В			

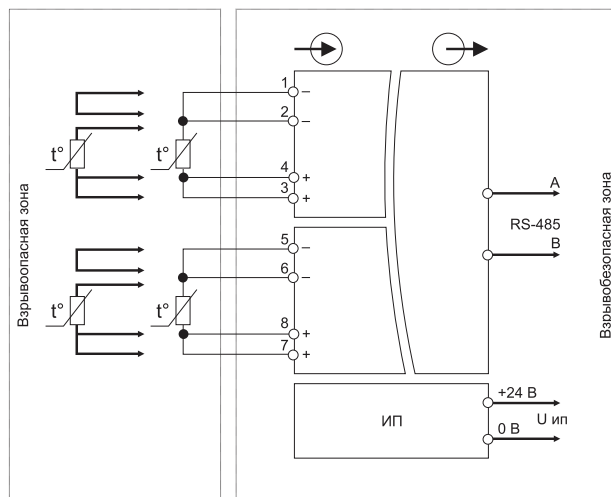
## Барьеры искрозащиты измерительные

Параметры	Характеристики		
<b>Параметры входной искробезопасной цепи</b>			
Максимальное входное и выходное напряжение, В, не более	6,6	7,2	6,6
Максимальный входной и выходной ток, мА, не более	18	15	18
<b>Параметры выходных цепей</b>			
Максимальная скорость обмена Modbus RTU, Кбит/с	115,2		
<b>Условия эксплуатации</b>			
Диапазон рабочих температур, °С	-20 ... +60		
Относительная влажность при температуре 40 °С, %, не более	95		
Атмосферное давление, кПа	84 ... 106,7		
Срок службы, лет, не менее	15		
<b>Конструктивные параметры</b>			
Степень защиты	IP30		
Масса, кг, не более	0,3		
Размеры ШxВxГ, мм, не более	22,5x109x115	22,5x109x115	17,5x109x115

### Схема подключения ET 381, ET 383



### Схема подключения ET 382



### Информация для заказа

Номер для заказа	Наименование
IO68E381E01	Преобразователь измерительный разделительный ET 381
IO68E382E01	Преобразователь измерительный разделительный ET 382
IO68E383E01	Преобразователь измерительный разделительный ET 383